

# **Effnetplattformen Holding AB (publ)**

**DELÅRSRAPPORT  
Januari - mars 2026**

# Effnetplattformen Holding AB (publ)

## DELÅRSRAPPORT Januari – mars 2026

- Koncernens omsättning för perioden januari – mars 2026 uppgick till KSEK 5 954 (1 084) eller SEK 0,44 (0,08) per aktie.
- Rörelseresultatet för perioden uppgick till KSEK 2 259 (-2 661).
- Nettoresultatet för perioden var KSEK 1 251 (-1 422) eller SEK 0,09 (-0,10) per aktie.
- Kassaflödet från den löpande verksamheten för perioden uppgick till KSEK -2 188 (152) eller SEK -0,16 (0,01) per aktie.
- Koncernens likvida medel uppgick vid periodens slut till KSEK 7 112 (vid årets början 9 450) vilket motsvarar SEK 0,52 (0,70) per aktie.
- Koncernens långfristiga värdepappersinnehavs bokförda värde, tillika marknadsvärde, uppgick vid periodens slut till KSEK 4 254 (vid årets början 4 679) vilket motsvarar SEK 0,31 (0,35) per aktie.
- Det egna kapitalet uppgick vid periodens slut till KSEK 17 550 (vid årets början 16 299) eller SEK 1,29 (1,20) per aktie. Koncernens soliditet uppgick till 87 % (86 %).
- Effnet har licensierat sin Header Compression-mjukvara till en Singaporebaserad försvarsforskningsorganisation.
- Effnet har licensierat sin Header Compression-mjukvara till Tejas Networks.

<b>KONCERNEN I SAMMANDRAG</b>	<b>2026</b>	<b>2025</b>	<b>2025</b>
<b>KSEK</b>	<b>jan-mar</b>	<b>jan-mar</b>	<b>jan-dec</b>
Nettoomsättning	5 954	1 084	5 273
Rörelseresultat	2 259	-2 661	-8 744
Periodens nettoresultat	1 251	-1 422	-5 135
Nettoresultat per aktie, SEK	0,09	-0,10	-0,38
Kassaflöde, löpande verksamhet	-2 188	152	-6 544
Kassaflöde per aktie, SEK	-0,16	0,01	-0,48
Likvida medel	7 112	16 166	9 450
Likvida medel per aktie, SEK	0,52	1,19	0,70
Eget kapital	17 550	20 012	16 299
Eget kapital per aktie, SEK	1,29	1,48	1,20
Soliditet	87%	86%	86%
Antal aktier, tusental	13 557	13 557	13 557

# Effnetplattformen Holding AB (publ)

## DELÅRSRAPPORT Januari – mars 2026

### VD har ordet

Hej!

Årets första kvartal var mycket starkt och det bästa på flera år. De licensavtal som tecknats under kvartalet har bidragit till periodens intäkter. Samtidigt pågår fortsatt flera långt framskridna kunddialoger vilket ger oss anledning att se positivt på den fortsatta utvecklingen under året.

#### *Header Compression*

Under årets första kvartal tecknade vi två nya licensavtal för vår Header Compression-mjukvara. Detta visar på den fortsatta kommersiella styrkan i vårt erbjudande och på den bredd av affärsmöjligheter som vår teknologi skapar.

Den ena licensen tecknades med en Singaporebaserad försvarsforskningsorganisation som bedriver forskning inom avancerad kommunikation i samarbete med ett tekniskt universitet i Singapore. Den andra avsåg Tejas Networks, en tillverkare av telekomutrustning, som ingår i Tata Group – en av Indiens största och mest diversifierade industrikoncerner. Denna licens är intressant eftersom den även innehåller en option på framtida licensiering inom 6G.

Vi är övertygade om att vår Header Compression-mjukvara tillför betydande värde vilket också framgår av vår breda kundbas. Att etablera denna bas är ett långsiktigt arbete som kräver uthållighet. Det har tagit tid att bygga denna bas och den expanderar fortfarande, men som alltid tar det tid att gå från pre-sales till underskrivet avtal.

#### *5G UE L2-L3 stack*

Vi ser ett fortsatt starkt och växande intresse för vår 5G UE L2-L3 stack, där affärsmöjligheterna framför allt drivs av utvecklingen inom 5G NTN. Under det fjärde kvartalet och den inledande delen av årets första kvartal har arbetet varit särskilt intensivt. Vi har besvarat flera omfattande förfrågningar (RFI/RFP) kopplade till stora internationella satellitprojekt, både själva och genom våra partnerkonsortium.

Utvecklingen inom 5G NTN skapar nya möjligheter för vår 5G UE L2-L3 stack, och vi ser att vårt tekniska kunnande tillsammans med våra partners positionerar oss väl i denna framväxande marknad.

#### *5G gNB*

Liksom för vår 5G UE L2-L3 stack fortsätter intresset för vår 5G gNB-teknologi att utvecklas positivt, framför allt inom 5G NTN. Under kvartalet har vi varit engagerade i pågående kunddialoger och projektrelaterade aktiviteter tillsammans med vårt partnerkonsortium inom satellitområdet.

Vi arbetar för närvarande även med att sätta samman det kompletta 5G-system som vi, via Triopt, ska leverera till en ledande paneuropeisk mobiloperatör för användning i den mobiloperatörens framtidslabb. Att en ledande europeisk mobiloperatör får utvärdera vår mjukvara i en avancerad testmiljö är strategiskt värdefullt för oss. Det ger oss inte bara möjlighet att demonstrera prestandan i våra lösningar i en relevant operatörmiljö utan skapar även förutsättningar för fördjupade samarbeten och framtida kommersiell utveckling.

### *Övrigt*

Under början på kvartalet deltog vi på Mobile World Congress 2026 i Barcelona, världens ledande branschmässa för telekommunikation. Vi fanns representerade i CableFree's monter tillsammans med Phluido där vi demonstrerade våra färdigintegrerade 5G RAN-lösningar. Vi ser en tydlig efterfrågan på kompletta och färdigintegrerade lösningar, och anpassar kontinuerligt vårt erbjudande för att möta denna marknadsutveckling. Närvaron på Mobile World Congress gav oss värdefulla möjligheter att presentera vår teknologi för potentiella kunder och partners samt att ytterligare stärka vår position inom nästa generations kommunikationslösningar. Ett tydligt tema under mässan var det ökande intresset för 5G NTN. Vi lade därför stor vikt vid att presentera vårt erbjudande inom 5G NTN, där vår förmåga att adressera såväl gNB/basstation som UE/terminal ger oss en unik position på marknaden.

Mot bakgrund av ovanstående, vår produktmix bestående av Header Compression och 5G-protokollstacken och vår fastlagda strategi har vi fortsatt en stark tro på vår potential på medellång och lång sikt. Vi har också stöd av framtida återkommande intäkter från vår kontraktportfölj. Vi fortsätter att förstärka våra produkt erbjudanden och skapar därmed fortsatta möjligheter för ökade intäkter och minskade fluktuationer.

Luleå i maj 2026

Gilbert Ström

Verkställande direktör och koncernchef, Effnetplattformen Holding AB

## FÖRSTA KVARTALET 2026

En signifikant del av våra intäkter härrör från vår Header Compression-portfölj. Den fortsätter att generera inkomster i form av årliga licensavgifter, royaltyavgifter och årliga supportavgifter. Under första kvartalet bidrog två nytecknade licenser för Header Compression till det starka resultatet.

Intäkterna från Effnets 5G-mjukvaruportfölj är fortfarande relativt begränsade. Potentialen för Effnets 5G-mjukvaruportfölj är dock mycket stor, mångdubbelt större än för Header Compression-portföljen. Det är mot denna bakgrund vi sedan 2018 har fokuserat den absoluta merparten av våra resurser till utvecklingen av Effnets 5G-mjukvaruportfölj. Vi har ännu inte nått det stora kommersiella genombrottet men ser att det närmar sig. 5G över satellit, "NTN", ser ut att kunna spela en viktig roll i detta. I sammanhanget vill vi betona att vi till skillnad från många andra techbolag valt att inte aktivera utvecklingskostnader i balansräkningen.

### Header Compression

Effnet ROHC-portföljen, en av produkterna i vår Header Compression-produktportfölj, är baserad på öppna standarder från standardiseringsorganet IETF. Standardiseringsorganet för mobil telekommunikation, 3GPP, föreskriver användning av ROHC-teknologin för röst- och videosamtal och rekommenderar även dess användning för alla övriga typer av IP-trafik. Dessa föreskrifter och rekommendationer infördes i tredje generationens mobilteknologi (3G) och fortsätter att föreskrivas och rekommenderas 4G och 5G. Föreskrifterna syftar dels till att på effektivast möjliga sätt spara på värdefulla radioresurser, dels för att kunna stödja tillräckligt många användare per cell för att hålla utbyggnadskostnaderna nere och dels för att uppehålla kvaliteten på röst- och videotjänsterna. Många andra standardiseringsorgan rekommenderar också ROHC av liknande skäl. Även de bolag som tillverkar proprietära produkter som inte baseras på någon standard är medvetna om ROHC-tekniken och dess fördelar.

Effnet ROHC är allmänt erkänd som den bästa implementationen av ROHC-standarderna. Vi erbjuder ett ansenligt värde till våra kunder både via våra produkter och våra tjänster. Vi konkurrerar med värde istället för med pris. Det finns dock bolag som väljer att försöka utveckla ROHC själva, men detta är möjligt bara om man har tillräckligt med resurser och tid till marknad. Andra bolag kan istället välja en open source-implementation av ROHC men dessa saknar viktiga funktioner, prestanda och mest betydelsefull av allt – support.

Våra Header-Compression-produkter är välkända på ett brett spektra av marknader och är väl etablerade med en stor bas av välkända kunder. Vi observerar ett par trender på marknaden för ROHC som det ser ut just nu.

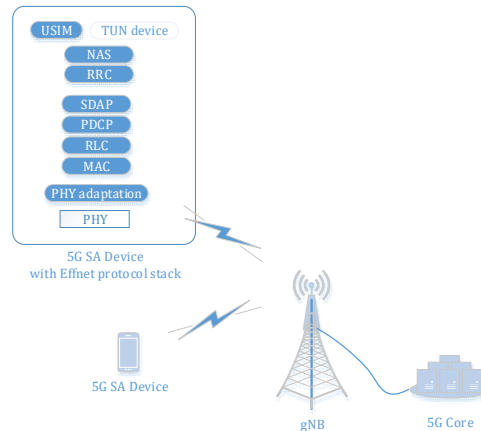
- (i) Bolag som utvecklar 5G-terminaler eller basstationer efterfrågar Effnet ROHC-portföljen.
- (ii) Bolag som använder sig av open source-varianter av ROHC har börjat se dess tillkortakommanden och efterfrågar därför istället Effnet ROHC-portföljen.

En typisk säljcykel för produkten är som bekant lång men den viktiga observationen är att det både finns ett erkännande och ett behov av våra Header Compression-produkter på marknaden.

## 5G

Effnets 5G-mjukvaruportfölj innehåller produkterna "5G CPE/UE L2-L3-protokollstack" på terminalsidan samt "5G gNB-DU (L2)" och "5G gNB-CU" på basstationssidan. Komponenter från den portföljen kan kombineras och bilda en helhetslösning för Non-3GPP Access.

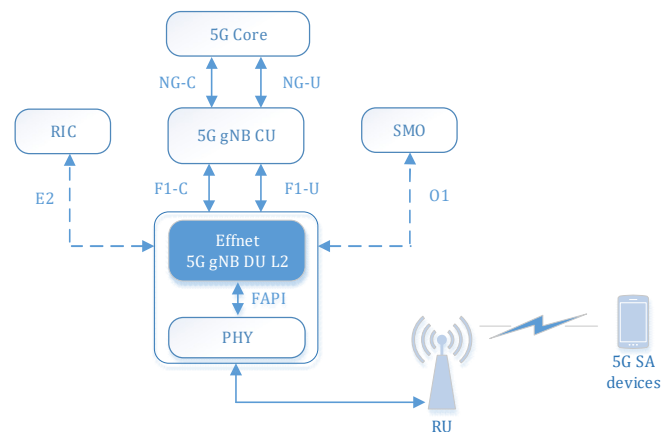
### Effnet 5G CPE/UE L2-L3-protokollstack



En 5G CPE/UE L2-L3-protokollstack bildar tillsammans med 5G Lager 1 (L1) ett så kallat 5G-modem. Ett 5G-modem används i en mängd olika produkter för att tillhandahålla nätverksanslutning till dess användare, exempelvis accesspunktsprodukter för hem och kontor, satellitterminalprodukter etc.

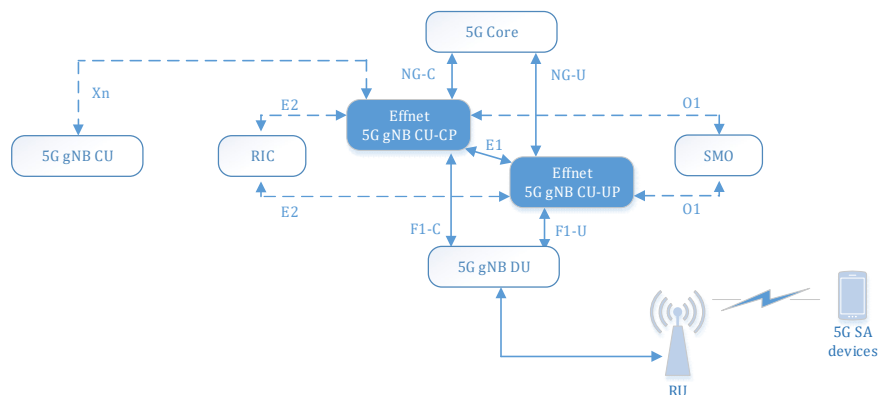
En 5G CPE/UE L2-L3-protokollstack kan som sagt också användas för att tillhandahålla 5G-konnektivitet över satellit och då utgör själva satellitlänken L1. Vidare kan en del komponenter av 5G CPE/UE L2-L3-protokollstacken användas till Non-3GPP Access (se mer nedan).

### Effnet 5G gNB-DU (L2)



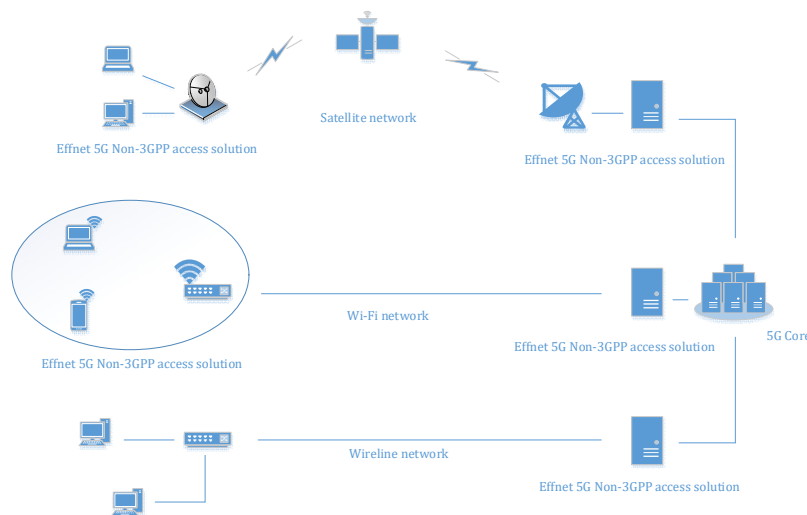
Effnet 5G gNB-DU (L2)-mjukvaran är nu integrerad med L1-mjukvara från (i) Phluido, (ii) Intel, och (iii) Synergy, ett taiwanesiskt bolag. Vi är också i diskussioner med andra 5G L1-leverantörer för integration och testning. Dessa partnerskap har potential att generera nya affärsmöjligheter och inkomster.

## Effnet 5G gNB-CU



Vår 5G gNB-CU-mjukvara genomgår utförlig testning tillsammans med en världsledande testsystemsleverantör i ett labb baserat i USA. Denna mjukvara är lika viktig som vår gNB-DU-mjukvara och gör det möjligt för oss att erbjuda våra kunder båda komponenterna som utgör ett 5G RAN i ett redan integrerat, testat och interoperabilitetsverifierat paket vilket minskar dess upplevda risk. Detta gör att vi kan erbjuda både en open RAN-baserad lösning såsom ett disaggregerat och molnbaserat RAN, samt ett monolitiskt RAN såsom en small cell-lösning.

## Effnet 5G Non-3GPP Access solutions



En användarterminal eller enhet mottar tjänster från en 5G Core, t.ex. anslutning till internet och till andra användare eller specifika applikationer. 5G Core autentiserar en enhet innan den erbjuder några tjänster och den genererar också faktureringsunderlag för de tjänster den erbjuder. När en enhet ansluter till en 5G Core via ett 5G-radionätverk så blir enheten således en 5G-enhet med en 5G-protokollstack. Det är också möjligt för en enhet att ansluta till en 5G Core via ett icke 3GPP-baserat nätverk (så kallad "Non-3GPP Access"), exempelvis ett WiFi-nätverk, ett satellitnätverk eller en fast anslutning. Dessa enheter ansluter då till en 5G Core via speciella noder eller funktioner anslutna till sina respektive nätverk, alltså WiFi-, satellit- eller fast anslutna nätverk. Dessa speciella noder eller funktioner innehåller 5G-protokollstackskomponenter för att möjliggöra en enhet att ansluta till 5G Core. Effnets Non-3GPP Access-lösningar innehåller 5G komponenter för både dessa speciella noder eller funktioner samt för användarterminaler.

## KONCERNENS FINANSIELLA RAPPORTERING JANUARI - MARS 2026

### Nettoomsättning och resultat

Koncernens omsättning för perioden januari – mars 2026 uppgick till KSEK 5 954 (1 084) eller SEK 0,44 (0,08) per aktie.

Rörelseresultatet för perioden uppgick till KSEK 2 259 (-2 661). I sammanhanget vill vi betona att vi till skillnad från många andra techbolag valt att inte aktivera utvecklingskostnader i balansräkningen.

Nedskrivningar av finansiella anläggningstillgångar har gjorts med KSEK 575 (uppskrivning 625). Nettoresultatet för perioden var KSEK 1 251 (-1 422) eller SEK 0,09 (-0,10) per aktie.

Kassaflödet från den löpande verksamheten för perioden uppgick till KSEK -2 188 (152) eller SEK -0,16 (0,01) per aktie.

### Investeringar

Under perioden investerades KSEK 150 (-) i finansiella anläggningstillgångar.

### Personal

Medelantalet anställda uppgick till 7 (9) personer. Vid periodens slut uppgick antalet anställda till 7 (9).

## FINANSIELL STÄLLNING

### Likvida medel

Koncernens likvida medel uppgick vid periodens slut till KSEK 7 112 (vid årets början 9 450) vilket motsvarar SEK 0,52 (0,70) per aktie.

### Finansiella anläggningstillgångar

I tillägg till en mycket god likviditet har koncernen även långfristiga värdepappersinnehav vars bokförda värde, tillika marknadsvärde, vid periodens slut uppgick till KSEK 4 254 (vid årets början 4 679) vilket motsvarar SEK 0,31 (0,35) per aktie. Marknadsvärdet på aktieinnehavet i Alpcot Holding AB (publ) uppgick till KSEK 3 684 (4 062).

### Eget kapital och soliditet

Det egna kapitalet uppgick vid periodens slut till KSEK 17 550 (vid årets början 16 299) eller SEK 1,29 (1,20) per aktie. Koncernens soliditet uppgick till 87% (86%).

## **MODERBOLAGETS FINANSIELLA RAPPORTERING JANUARI – MARS 2026**

För perioden redovisade moderbolaget ett rörelseresultat om KSEK -455 (-404). Resultet före skatt uppgick till KSEK -984 (279).

Moderbolagets egna kapital uppgick vid periodens slut till KSEK 13 699 (vid årets början 14 683). Likvida medel uppgick vid periodens slut till KSEK 4 989 (vid årets början 7 686).

### **VÄSENTLIGA RISKER OCH OSÄKERHETSFAKTORER**

Koncernen är genom sin egen verksamhet och genom sina investeringar i andra bolag utsatt för risker av både rörelse- och finansiell karaktär. Inom bolaget pågår en kontinuerlig process för att identifiera förekommande risker samt bedöma hur dessa skall hanteras.

Marknaderna för bolagets produkter kännetecknas av stor potential men med långa införsäljningstider och därför en ryckig försäljningsutveckling.

Moderbolaget bedriver ingen operativ verksamhet, varigenom riskerna i detta bolag är begränsade till risker förknippade med dess investeringar i andra bolag och dess likviditetsförvaltning.

## KOMMANDE INFORMATIONSTILLFÄLLEN

8 maj 2026	Årsstämma 2026
21 aug 2026	Delårsrapport för andra kvartalet 2026
23 okt 2026	Delårsrapport för tredje kvartalet 2026
12 feb 2027	Bokslutskommuniké för 2026

Ekonomiska rapporter och lämnade pressmeddelanden finns tillgängliga från och med publiceringstillfället på bolagets webbplats [www.effnetplattformenholding.se](http://www.effnetplattformenholding.se) under flikarna "Investor Relations" och "Press Room".

Stockholm den 8 maj 2026

Effnetplattformen Holding AB (publ)

Styrelsen

Denna rapport har ej granskats av bolagets revisorer.

Denna information är sådan information som Effnetplattformen Holding AB är skyldigt att offentliggöra enligt EU:s marknadsmissbruksförordning. Informationen lämnades, genom ovanstående kontaktpersoners försorg, för offentliggörande den 8 maj 2026 kl. 08:30 CET.

För ytterligare information, vänligen kontakta

Hans Runesten, Styrelseordförande, [hans.runesten@effnet.com](mailto:hans.runesten@effnet.com), 070 280 26 26

Gilbert Ström, Verkställande direktör, [gilbert.strom@effnet.com](mailto:gilbert.strom@effnet.com), 0920 609 18 / 079 052 4255

eller besök bolagets webbplats [www.effnetplattformenholding.se](http://www.effnetplattformenholding.se)

Effnetplattformen Holding AB (publ), organisationsnummer 559179-8342 har sitt säte i Stockholm.

Postadress: Stationsgatan 69, 972 34 Luleå.

Bolagets aktie handlas sedan i maj 2021 på Nasdaq First North Growth Market. Certified Adviser är Eminova Fondkommission AB, +46 (0)8 – 684 211 00, [adviser@eminova.se](mailto:adviser@eminova.se), [www.eminova.se](http://www.eminova.se).

<b>KONCERNENS RESULTATRÄKNING</b>	<b>2026 jan-mar</b>	<b>2025 jan-mar</b>	<b>2025 jan-dec</b>
<b>KSEK</b>			
<b>Nettoomsättning</b>	<b>5 954</b>	<b>1 084</b>	<b>5 273</b>
Externa kostnader	-2 192	-1 931	-6 858
Personalkostnader	-1 492	-1 778	-7 023
Avskrivningar	-11	-36	-136
<b>Summa rörelsekostnader</b>	<b>-3 695</b>	<b>-3 745</b>	<b>-14 017</b>
<b>Rörelseresultat</b>	<b>2 259</b>	<b>-2 661</b>	<b>-8 744</b>
Finansnetto	-533	709	1 872
<b>Resultat före skatt</b>	<b>1 726</b>	<b>-1 952</b>	<b>-6 872</b>
Skatt	-475	530	1 737
<b>PERIODENS RESULTAT</b>	<b>1 251</b>	<b>-1 422</b>	<b>-5 135</b>

<b>KONCERNENS KASSAFLÖDEANALYS</b>	<b>2026 jan-mar</b>	<b>2025 jan-mar</b>	<b>2025 jan-dec</b>
<b>KSEK</b>			
Kassaflöde före förändring i rörelsekapital	2 058	-2 801	-8 368
Förändring i rörelsekapital	-4 246	2 953	1 824
<b>Kassaflöde från löpande verksamhet</b>	<b>-2 188</b>	<b>152</b>	<b>-6 544</b>
Kassaflöde från investeringsverksamheten	-150	-	-20
Kassaflöde från finansieringsverksamheten	-	-	-
<b>FÖRÄNDRING I LIKVIDA MEDEL</b>	<b>-2 338</b>	<b>152</b>	<b>-6 564</b>

<b>NYCKELTAL</b>	<b>2026 jan-mar</b>	<b>2025 jan-mar</b>	<b>2025 jan-dec</b>
Medelantal anställda	7	9	8
Omsättning per anställd, KSEK	851	114	630
Genomsnittligt antal aktier, tusental	13 557	13 557	13 557
Omsättning per aktie, SEK	0,44	0,08	0,39
Nettoresultat per aktie, SEK	0,09	-0,10	-0,38
Kassaflöde (från löpande verksamhet) per aktie, SEK	-0,16	0,01	-0,48
Rörelsemarginal	38%	Neg	Neg

**KONCERNENS  
BALANSRÄKNING**

2026-03-31 2025-03-31 2025-12-31

KSEK

**TILLGÅNGAR**

Materiella anläggningstillgångar	83	194	94
Uppskjuten skattefordran	2 253	1 521	2 728
Långfristiga värdepappersinnehav	4 254	3 682	4 679
<b>Anläggningstillgångar</b>	<b>6 590</b>	<b>5 397</b>	<b>7 501</b>
Kortfristiga fordringar	6 494	1 742	1 903
Kassa och bank	7 112	16 166	9 450
<b>Summa omsättningstillgångar</b>	<b>13 606</b>	<b>17 908</b>	<b>11 353</b>
<b>SUMMA TILLGÅNGAR</b>	<b>20 196</b>	<b>23 305</b>	<b>18 854</b>

**EGET KAPITAL OCH SKULDER**

Eget kapital	17 550	20 012	16 299
Avsättningar	-	-	-
Kortfristiga skulder	2 646	3 293	2 555
<b>SUMMA EGET KAPITAL, AVSÄTTNINGAR OCH SKULDER</b>	<b>20 196</b>	<b>23 305</b>	<b>18 854</b>

**Poster inom linjen**

Ställda säkerheter	-	50	-
Ansvarsförbindelser	-	-	-

**FÖRÄNDRING I KONCERNENS****EGET KAPITAL**

KSEK

	2026 jan-mar	2025 jan-mar	2025 jan-dec
Eget kapital vid periodens början	16 299	21 434	21 434
Periodens resultat	1 251	-1 422	-5 135
<b>Eget kapital vid periodens slut</b>	<b>17 550</b>	<b>20 012</b>	<b>16 299</b>

**NYCKELTAL**

	2026-03-31	2025-03-31	2025-12-31
Soliditet	87%	86%	86%
Antal aktier, tusental	13 557	13 557	13 557
Likvida medel per aktie, SEK	0,52	1,19	0,70
Eget kapital per aktie, SEK	1,29	1,48	1,20
Börskurs vid periodens slut, SEK	4,46	2,84	4,16
Kurs/eget kapital	345%	192%	346%
Börsvärde vid periodens slut, MSEK	60,5	38,5	56,4

**KVARTALSDATA**                      Kvartal 1      Kvartal 2      Kvartal 3      Kvartal 4                      Helår  
KSEK

**Omsättning**

2021	4 062	2 292	2 115	4 124	12 593
2022	4 353	2 381	2 980	4 356	14 070
2023	4 456	2 494	2 136	7 796	16 882
2024	1 234	1 370	1 775	3 875	8 254
2025	1 084	883	2 514	792	5 273
2026	5 954				

**Rörelseresultat**

2021	883	-852	-271	1 359	1 120
2022	1 418	-687	644	801	2 176
2023	1 189	-1 373	-1 736	3 945	2 025
2024	-2 221	-2 022	-1 709	46	-5 906
2025	-2 661	-3 177	-242	-2 664	-8 744
2026	2 259				

**Kassaflöde från den löpande verksamheten**

2021	2 051	-497	1 215	-2 146	624
2022	4 905	-1 543	-767	4 425	7 020
2023	-112	-1 437	-2 172	5 959	2 238
2024	-2 658	-2 035	-1 496	-2 196	-8 385
2025	152	-3 557	-2 995	-144	-6 544
2026	-2 188				

**Redovisningsprinciper och noter**

Alla belopp redovisas i tusentals svenska kronor (KSEK) om inte annat anges. Denna delårsrapport har upprättats i enlighet med RR 20 Delårsrapportering och Årsredovisningslagen (ÅRL). För moderbolaget har Bokföringsnämndens Allmänna Råd och Årsredovisningslagen (ÅRL) tillämpats. Om inte annat anges är principerna oförändrade i jämförelse med föregående år.

Notera att avrundningar kan ha medfört att beloppen inte stämmer om de summeras. Alla jämförelsesiffror i rapporten beskriver motsvarande period föregående år om ej annat anges.

Effnetplattformen Holding-koncernen bildades 2021-05-24. Alla perioder fram till och med andra kvartalet 2021 är således beräknade proforma utifrån de olika koncernstrukturer som vid varje tidpunkt gällt. Kärnverksamheten (Header Compression och 5G-protokollstack) har under hela den tid som visas i tabellen ovan bedrivits i Effnet AB och varit en del av koncernen.

<b>Effnetplattformen Holding AB</b>		
Aktieägare per 31 mars 2026 (totalt 2 830)	Antal aktier	Andel röster & kapital
Hans Runesten, privat och via kapitalförsäkring	2 574 264	19,0%
Nordnet Pensionsförsäkring AB	1 843 918	13,6%
Göran E Larsson, via bolag	1 633 850	12,1%
Försäkringsaktiebolaget Avanza Pension	876 965	6,5%
Nordare-Lundh, Björn	509 637	3,8%
Wilhelmsson, Ulf	484 450	3,6%
Hansen, Jens Stig Heick	480 000	3,5%
Handelsbanken Liv Försäkringsaktiebolag	462 156	3,4%
Lundmalm, Bengt	398 824	2,9%
Gagnewall, Per	270 500	2,0%
S:a 10 största aktieägarna	9 534 564	70,3%
S:a övriga aktieägare	4 022 499	29,7%
Totalt	13 557 063	100,0%

#### **OM EFFNETPLATTFORMEN HOLDING AB**

Effnetplattformen Holding AB (publ), org.nr 559179-8342, är moderbolag i en koncern med verksamhet inom avancerad digital kommunikation. Moderbolagets uppgift är att utveckla detta teknikbolag samt baserat på moderbolagets noteringsplattform, investeringskapacitet och kompetens notera, investera i och driva noterade bolag i syfte att skapa ett ökat värde för våra aktieägare. För vidare information om Effnetplattformen Holding AB, besök [www.effnetplattformenholding.se](http://www.effnetplattformenholding.se).

#### **OM EFFNET AB**

Effnet AB utvecklar egna mjukvarulösningar för effektivisering av nätverk och licensierar dem till bolag över hela världen. Effnets 4G/5G-protokollstack licensieras till chipset- och produktbolag för användning i mobila enheter inklusive mobila IoT-terminaler, mobiltelefoner, modem och accesspunkter för mobilt bredband, basstationer (från small cells till C-RAN), testsystem m.m. Effnet är världsledande inom området IP Header Compression och dess produkter inom det området licensieras till chipset- och produkttillverkare för användning i fasta, mobila och satellitnätverk. För mer information om Effnet AB och om dess produkter och tjänster för 4G/5G-protokollstack och IP Header Compression, besök [www.effnet.com](http://www.effnet.com).

## TEKNISK ORDLISTA

### Category A, Category B (Cat A, Cat B)

Två olika uppdelningar av signalkodning inom O-RAN. I Cat B flyttas en del av signalkodningen från DU till RU vilket minskar bandbreddskraven på den fysiska länken mellan DU och RU ("fronthaul") på bekostnad av en mer komplex RU.

### Core network, "Core"

(Kärnnät) En central del av det mobila nätverket. Sitter mellan RAN och det externa nätet, dvs. Internet. Hanterar bl.a. autentisering och abonnentinformation.

### CU (gNB-CU)

(Centralenhet) I ett open RAN-scenario, den del av gNB som är placerad närmare Core. Den innehåller vanligen L3 och en del av L2. En gNB-DU kan vara kopplad till flera gNB-DU. Den är uppdelad i CU-CP och CU-UP som hanterar kontrolltrafik respektive användartrafik.

### DSP-chip

Ett DSP-chip (Digital Signal Processor) är en specialiserad processor som används för att effektivt hantera avancerade beräkningar av digitala signaler i realtid. DSP-chip används bl.a. inom mobil telekom för att optimera signalbehandling, modulering och andra beräkningstunga funktioner i basstations- och radionätverk.

### DU (gNB-DU)

(Distribuerad enhet) I ett open RAN-scenario, den del av en gNB som är placerad närmare UE. Den innehåller RU och vanligen en del av L2.

### FAPI

Ett standardiserat interface mot det fysiska lagret, PHY, i 4G och 5G.

### Fronthaul Multiplexer

En fronthaul-multiplexer är en funktion i O-RAN som kopplar samman flera RU för att förbättra täckningen.

### gNB

(Next generation NodeB) En annan benämning på en basstation i 5G-nätverk.

### HC

(Header Compression) En teknologi som komprimerar IP-paketens adressdel, den s.k. Headern.

### Lager 1 / L1

Det fysiska lagret (PHY); det lägsta lagret. Inkluderar bl.a. elektrisk (radio-)signalering.

### Lager 2 / L2

Innehåller ett antal delkomponenter som bl.a. hanterar schemaläggning, felkorrigering, rätt ordning på paketen, kryptering, header compression m.m.

### Non-3GPP Access

Integration av icke-mobila nätverk, t.ex. Wi-Fi eller satellit, med ett 5G eller LTE-nätverk vilket gör det möjligt för enheter att ansluta och kommunicera med hjälp av både traditionell mobilkommunikation och alternativa teknologier.

### NR

(New Radio) Är en vidareutveckling av existerande 4G-standard, ofta kallad 5G

### NTN

(Non-Terrestrial Networks) Nätverk med en eller flera noder ovanför marken. Avser främst satellitkommunikation, men även andra typer av icke markbundna noder kan förekomma.

### Open RAN

Öppen arkitektur baserad på och byggd av komponenter från olika leverantörer som fungerar tillsammans via standardiserade gränssnitt. (Se även RAN.)

### PHY (L1)

Det fysiska lagret (lager 1); det lägsta lagret. Det inkluderar bl.a. elektrisk (radio-)signalering.

### Privat mobilt nätverk (även: NPN, non-public network)

Ett mobilnät på en mindre yta för ett specifikt syfte eller specifika användare, t.ex. fabriker, kontorsbyggnader.

### Protokollstack

En protokollstack är en implementation av en grupp nätverksprotokoll som används tillsammans.

### RAN

(Radioaccessnät) Den del av mobilnätverket som sitter mellan UE och kärnnätverket.

### RedCap

(5G Reduced Capacity) är en förenklad version av 5G som är anpassad för IoT.

### ROHC

(Robust Header Compression) Protokoll för komprimering av datapakethuvuden, (IETF RFC 3095).

### RU

(Radioenhet) Fysisk radiosändare och mottagare.

### Shared Cell

En shared cell innebär att flera RU kopplas samman och fungerar som en gemensam mobilcell, ofta med stöd av en Fronthaul Multiplexer.

### Small Cell

En radioaccessnod i mobila telekommunikationssystem med begränsad uteffekt och räckvidd. Small Cells har en typisk räckvidd från 10 meter till några hundra meter.

### UAV/HAPS

(Unmanned Aerial Vehicle) Obemannat luftfartyg som kan bära radioutrustning för tillfällig eller kompletterande mobiltäckning.

(High Altitude Platform System) Högt flygande plattformar, ofta ballonger eller solcellsdrivna flygfarkoster, som kan bära radioutrustning som komplement till mark- och satellitnät.

### UE

(User Equipment) En användarterminal i ett mobilnätverk, t.ex. en mobiltelefon, en mobil bredbandsrouter eller en IoT-enhet som är direktkopplad till mobilnätet.

### VoNR

(Voice over New Radio) Rösttrafik över 5G-nätet.

### 3GPP

3rd Generation Partnership Program. Standardiseringsorgan för 3G-tekniken.

### 5G

Femte generationens mobilstandard med fokus på högre hastigheter och lägre fördröjningar i nätet jämfört med 4G, samt en ökad flexibilitet och modularitet på RAN-sidan.

### 5G SA

(Standalone) När en UE ansluter till en basstation via enbart 5G, utan en parallell 4G-anslutning